

Válvula de Pé com Crivo

Apresentação

As Válvulas de Pé com Crivo são usadas em reservatórios de água, logo no início da tubulação. Elas são válvulas de retenção que ficam imersas no reservatório e tem a função de impedir que a água no sistema da motobomba retorne ao reservatório.

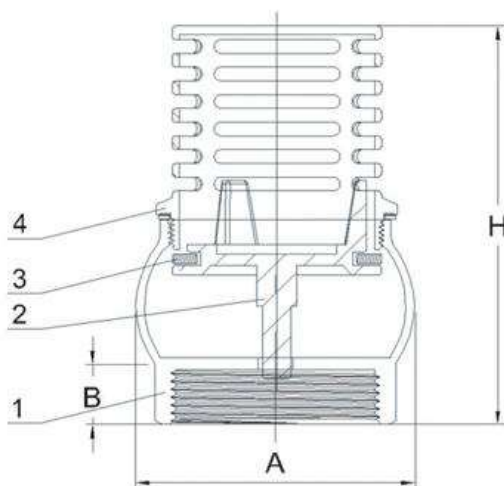
Também possui uma proteção na entrada de água para evitar que partículas sólidas maiores entrem no sistema. Ambas as proteções têm como objetivo a proteção da motobomba utilizada na sucção de água. Outros nomes comuns são: Válvula de Fundo de Poço, Válvula de Sucção e Válvula de Pé e Crivo.

Sua fixação do tipo "wafer" permite o encaixe em diversos tipos de flanges. Produtos certificados UL.

***Para utilização exclusivamente em sistemas hidráulicos de água, com temperatura de 0 a 80°C.**



Informações Técnicas



Rosca	BSP (NBR NM ISO 7-1)
Temperatura de trabalho	-20°C a 100°C
Material do pino	Latão

Material do filtro	Latão
Material da vedação (sede)	NBR
Material do corpo	Latão
Classe	PNI6
Garantia	5 anos

Referências e Variações

Ref.	Tamanho	A	H	B
31730	3/4"	44	71	11
26204	1"	50	79,5	12
20491	1 1/4"	60	94	16
20492	1 1/2"	68	102	16
20493	2"	80	119	16
20327	2 1/2"	99	137	18
20494	3"	111	158	18
20433	4"	148	193	26

* Observação: Todas as dimensões da tabela estão em milímetros.